

FUKUTA SYNCHRONOUS  
SERVO MOTOR

**FUKUTA**<sup>®</sup>

FUKUTA ELEC. & MACH. CO., LTD.

Innovation  
Enthusiasm  
Integrity



**PCEF** series  
**SYNCHRONOUS** SERVO MOTOR  
同步伺服馬達

# FUKUTA®

FUKUTA SYNCHRONOUS  
SERVO MOTOR

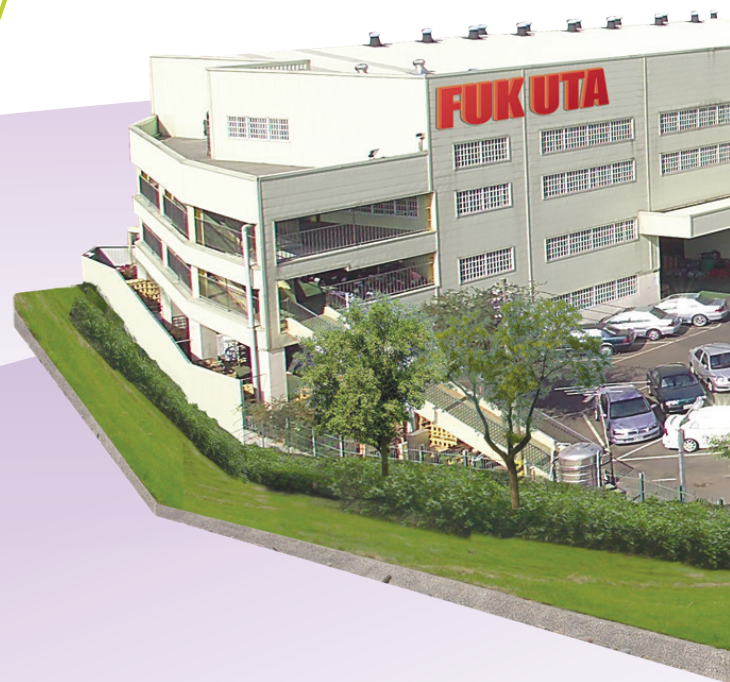
## CONTENTS

▶ 索引 Contents

- 1 一般條件 General Data
- 2 PCVF-110 同步伺服器馬達 380V
- 3 PCEF-150 同步伺服器馬達 380V
- 4 PCEF-180 同步伺服器馬達 380V
- 5 PCEF-250P、S 同步伺服器馬達 380V
- 6 PCEF-250M、L、X 同步伺服器馬達 380V
- 7 編碼器資料 Encoder Information



Innovation  
Enthusiasm  
Integrity



# SYNCHRONOUS SERVO MOTOR

## 同步伺服馬達

### ▶ 一般條件 General Data

### PCEF series

SYNCHRONOUS SERVO MOTOR

安裝方式 Mounting	IM 2001 (B3/B5)
防護等級 Protection Level	IP55
絕緣等級 Insulation H Class	F 級 ; F class
絕緣耐壓 Voltage Endurance	1500 Vrms/min
絕緣阻抗 Insulation Resistance	ABOVE 500 VDC 10MΩ
冷卻方式 Cooling Method	IC416 強制通風 Forced Air Cooled : PC110 : IC410 自然冷卻 Natural Cooling
溫度開關 Thermal Protection	溫度開關 130°C ±5%( 常閉 ) Thermal Protector130°C ±5% (NC)
周 溫 Ambient Temp.	-15°C ~40°C
高 度 Altitude	最高海拔 1000 米 Less than 1000 meter
編 碼 器 Encoder	RESOLVER ( 標配 , Standard) ENCODER ( 選配 , Optional ) : Line driver 或 Push Pull
風 扇 Elec.Fan	1ø50/60Hz-220/230V
驅 動 器 Driver	適用於任何同步馬達驅動器 Apply to any PMS motor drive



# PCVF-110

## SYNCHRONOUS SERVO MOTOR 同步伺服馬達 - 立式

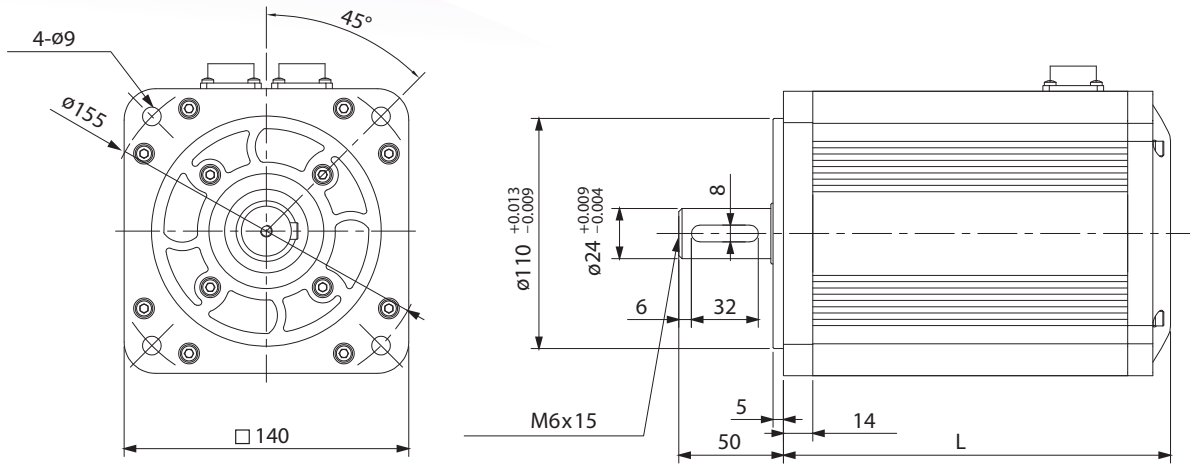
380V

FUKUTA SYNCHRONOUS  
SERVO MOTOR

	L
110PA	185
110SA	205
110SB	225
110SC	240
110MA	300
110MB	345

### ▶ 產品規格 Specification

		▼	▼	▼	▼	▼	▼
框號 Frame No.		110PA	110SA	110SB	110SC	110MA	110MB
輸出 Output (kw)		0.8	1.2	1.6	1.9	2.8	3.6
效率 Efficiency (%)		82.0%	83.4%	84.6%	85.4%	86.9%	87.9%
極數 Poles		8	8	8	8	8	8
轉動慣量 Rotor Inertia (kg-cm <sup>2</sup> )		20	30	35	42	70	90
額定轉速 Rated Speed (rpm)		1500	1500	1500	1500	1500	1500
最高轉速 Max. Speed (rpm)		1875	1875	1875	1875	1875	1875
重量 Weight (kg)		11.3	12.7	13.2	14.3	18.8	23.0



框號 Fr. No.	額定輸出	額定轉速	額定電流	額定轉矩	最大轉矩	額定頻率	反電勢常數	轉矩常數	最高轉速
	Rated Output	Rated Speed	Rated Current	Rated Torque	Max. Torque	Rated Frequency	Ke	Kt	Max Speed
	kw	RPM	A	Nm	Nm	Hz	v/krpm	Nm/Arms	rpm
PC-110PA	0.8	1500	1.8	5.0	12.0	100.0	205.1	3.0	1875
	1.1	2000	2.3	5.0	12.0	133.3	156.0	2.4	2500
	1.6	3000	3.3	5.0	12.0	200.0	102.6	1.7	3750
PC-110SA	1.2	1500	2.3	7.5	18.0	100.0	206.2	3.5	1875
	1.6	2000	2.8	7.5	18.0	133.3	154.9	2.9	2500
	2.4	3000	4.8	7.5	18.0	200.0	102.6	1.7	3750
PC-110SB	1.6	1500	3.4	10.0	24.0	100.0	206.2	3.1	1875
	2.1	2000	4.0	10.0	24.0	133.3	155.6	2.6	2500
	3.1	3000	6.3	10.0	24.0	200.0	105.7	1.7	3750
PC-110SC	1.9	1500	4.0	12.0	30.0	100.0	206.2	3.2	1875
	2.5	2000	5.0	12.0	30.0	133.3	157.0	2.5	2500
	3.8	3000	7.6	12.0	30.0	200.0	103.6	1.7	3750
PC-110MA	2.8	1500	6.0	18.0	45.0	100.0	106.8	3.2	1875
	3.8	2000	7.4	18.0	45.0	133.3	159.1	2.5	2500
	5.7	3000	10.8	18.0	45.0	200.0	105.8	1.8	3750
PC-110MB	3.6	1500	7.2	23.0	60.0	100.0	206.2	3.3	1875
	4.8	2000	9.4	23.0	60.0	133.3	160.1	2.6	2500
	7.2	3000	14.5	23.0	60.0	200.0	102.6	1.7	3750

# PCEF-150

## SYNCHRONOUS SERVO MOTOR 同步伺服馬達 - 立臥兩用

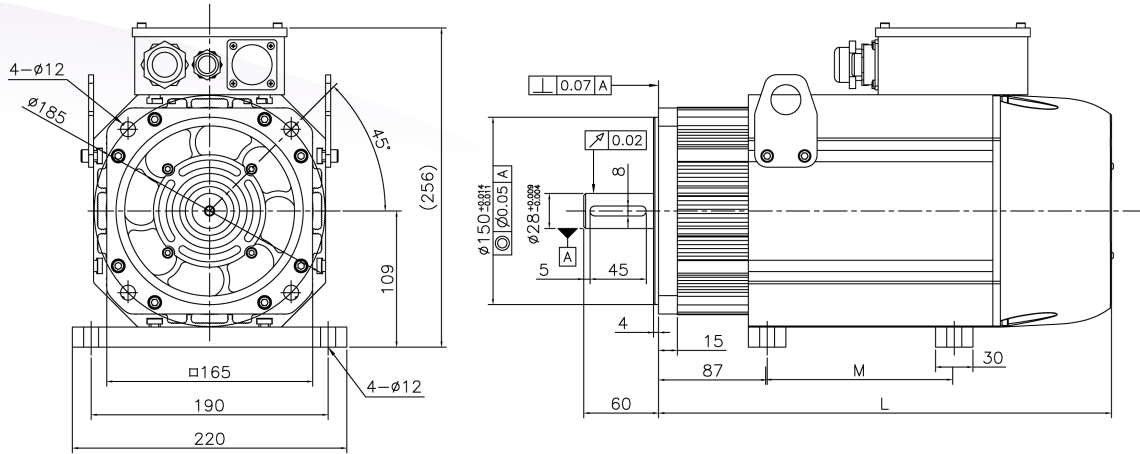
380V

FUKUTA SYNCHRONOUS  
SERVO MOTOR

	M	L
150PA	80	279
150SA	100	307
150SB	100	335
150SC	150	363
150SD	150	391
150MA	180	419
150MB	180	447

### ▶ 產品規格 Specification

	▼	▼	▼	▼	▼	▼	▼
	150PA	150SA	150SB	150SC	150SD	150MA	150MB
框號 Frame No.							
輸出 Output (kw)	2.8	3.9	5.5	6.5	7.8	9.0	6.4
效率 Efficiency (%)	89.0%	90.0%	92.5%	93.7%	93.0%	93.6%	93.6%
極數 Poles	8	8	8	8	8	8	8
轉動慣量 Rotor Inertia (kg-cm <sup>2</sup> )	20	30	35	110	132	153	174
額定轉速 Rated Speed (rpm)	1500	1500	1500	1500	1500	1500	1500
最高轉速 Max. Speed (rpm)	1875	1875	1875	1875	1875	1875	1875
重量 Weight (kg)	22.0	26.0	30.0	33.0	37.0	41.0	45.0



框號 Fr. No.	額定輸出	額定轉速	額定電流	額定轉矩	最大轉矩	額定頻率	反電勢常數	轉矩常數	最高轉速
	Rated Output kw	Rated Speed RPM	Rated Current A	Rated Torque Nm	Max. Torque Nm	Rated Frequency Hz	Ke v/krpm	Kt Nm/Arms	Max Speed rpm
PC-150PA	2.8	1500	5.4	18	30.0	100.0	211.4	3.5	1875
	3.8	2000	6.7	18	33.0	133.3	167.5	2.8	2500
	5.7	3000	9.8	18	35.0	200.0	115.1	1.9	3750
PC-150SA	3.9	1500	8.1	25	49.0	100.0	219.8	3.2	1875
	5.2	2000	10.4	25	52.0	133.3	167.5	2.5	2500
	7.9	3000	15.5	25	55.0	200.0	115.1	1.7	3750
PC-150SB	5.5	1500	10.6	35	70.0	100.0	219.8	3.5	1875
	7.3	2000	14.4	35	75.0	133.3	167.5	2.6	2500
	11.0	3000	20.6	35	75.0	200.0	115.1	1.8	3750
PC-150SC	6.5	1500	11.6	41	83.0	100.0	219.8	3.7	1875
	8.7	2000	15.6	41	83.0	133.3	167.5	2.8	2500
	13.0	3000	22.7	41	83.0	200.0	115.1	1.9	3750
PC-150SD	7.8	1500	14.0	50	95.0	100.0	219.8	3.7	1875
	10.3	2000	20.0	50	95.0	133.3	167.5	2.6	2500
	15.5	3000	27.8	50	95.0	200.0	115.1	1.9	3750
PC-150MA	9.0	1500	17.2	58	110.0	100.0	219.8	3.5	1875
	12.1	2000	21.1	58	110.0	133.3	157.0	2.8	2500
	18.2	3000	33.9	58	110.0	200.0	115.1	1.8	3750
PC-150MB	10.2	1500	18.0	65	126.0	100.0	219.8	3.7	1875
	13.6	2000	24.4	65	126.0	133.3	168.5	2.8	2500
	20.4	3000	37.9	65	126.0	200.0	115.1	1.8	3750

# PCEF-180

## SYNCHRONOUS SERVO MOTOR 同步伺服馬達 - 立臥兩用

380V

FUKUTA SYNCHRONOUS  
SERVO MOTOR

	M	L		M	L
▼			▼		
<b>180PA</b>	150	337	<b>180SD</b>	312	487
<b>180PB</b>	190	362	<b>180MA</b>	312	512
<b>180PC</b>	190	387	<b>180MB</b>	360	537
<b>180SA</b>	200	412	<b>180MC</b>	360	562
<b>180SB</b>	267	437	<b>180MD</b>	390	587
<b>180SC</b>	267	462	<b>180LA</b>	400	612

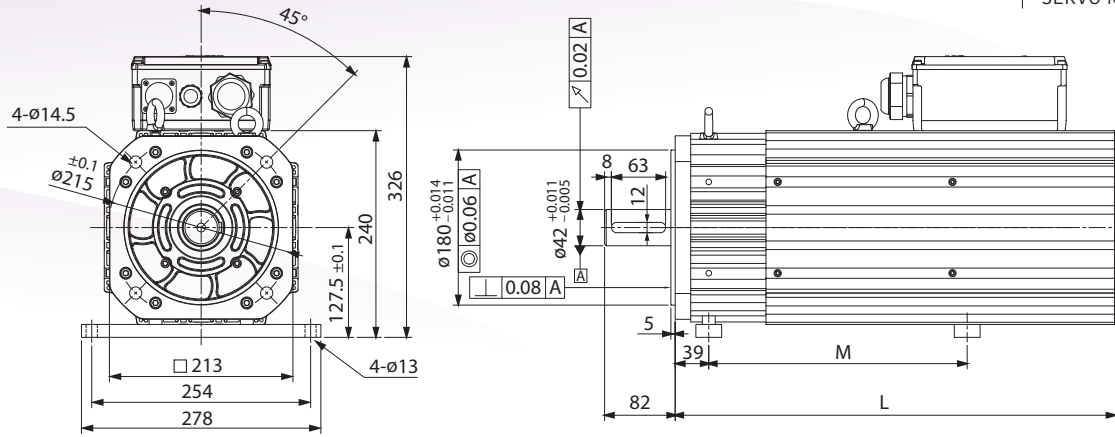
### ▶ 產品規格 Specification

	▼	▼	▼	▼	▼	▼
框 號 Frame No.	<b>180PA</b>	<b>180PB</b>	<b>180PC</b>	<b>180SA</b>	<b>180SB</b>	<b>180SC</b>
輸 出 Output (kw)	7.9	11.0	13.8	16.2	18.7	20.6
效 率 Efficiency (%)	92.1%	92.1%	92.1%	92.1%	92.1%	92.1%
極 數 Poles	8	8	8	8	8	8
轉 動 慣 量 Rotor Inertia (kg-cm <sup>2</sup> )	70	90	110	130	150	170
額 定 轉 速 Rated Speed (rpm)	1500	1500	1500	1500	1500	1500
最 高 轉 速 Max. Speed (rpm)	1875	1875	1875	1875	1875	1875
重 量 Weight (kg)	32.0	36.0	39.0	44.0	49.0	54.0

### ▶ 產品規格 Specification

	▼	▼	▼	▼	▼	▼
框 號 Frame No.	<b>180SD</b>	<b>180MA</b>	<b>180MB</b>	<b>180MC</b>	<b>180MD</b>	<b>180LA</b>
輸 出 Output (kw)	22.3	25.9	28.0	30.8	32.2	34.4
效 率 Efficiency (%)	92.1%	92.1%	92.1%	92.1%	92.1%	92.1%
極 數 Poles	8	8	8	8	8	8
轉 動 慣 量 Rotor Inertia (kg-cm <sup>2</sup> )	190	211	232	252	273	293
額 定 轉 速 Rated Speed (rpm)	1500	1500	1500	1500	1500	1500
最 高 轉 速 Max. Speed (rpm)	1875	1875	1875	1875	1875	1875
重 量 Weight (kg)	59.0	65.0	72.0	80.0	88.0	96.0





框號 Fr. No.	額定輸出	額定轉速	額定電流	額定轉矩	最大轉矩	額定頻率	反電勢常數	轉矩常數	最高轉速
	Rated Output	Rated Speed	Rated Current	Rated Torque	Max. Torque	Rated Frequency	Ke	Kt	Max Speed
	kw	RPM	A	Nm	Nm	Hz	v/krpm	Nm/Arms	rpm
PC-180PA	7.9	1500	15	50	80	100.0	204.3	3.4	1875
	9.3	1700	17	52	83	113.3	194.6	3.2	2125
	10.6	2000	21	51	81	133.3	152.9	2.5	2500
PC-180PB	11.0	1500	22	70	112	100.0	203.0	3.4	1875
	12.5	1700	23	70	112	113.3	195.2	3.2	2125
	14.7	2000	28	70	112	133.3	153.5	2.5	2500
PC-180PC	13.8	1500	25	88	141	100.0	218.2	3.6	1875
	15.8	1700	28	89	142	113.3	197.0	3.3	2125
	19.1	2000	36	91	146	133.3	155.9	2.6	2500
PC-180SA	16.2	1500	31	103	165	100.0	207.9	3.4	1875
	18.3	1700	32	103	165	113.3	202.4	3.4	2125
	22.0	2000	42	105	168	133.3	154.7	2.6	2500
PC-180SB	18.7	1500	35	119	190	100.0	204.9	3.4	1875
	21.2	1700	36	119	190	113.3	209.7	3.5	2125
	24.9	2000	49	119	190	133.3	154.7	2.6	2500
PC-180SC	20.6	1500	39	131	210	100.0	204.9	3.4	1875
	23.5	1700	40	132	211	113.3	208.5	3.5	2125
	27.6	2000	51	132	211	133.3	162.0	2.7	2500
PC-180SD	22.3	1500	42	142	227	100.0	213.3	3.5	1875
	25.8	1700	47	145	232	113.3	198.8	3.3	2125
	30.4	2000	56	145	232	133.3	157.7	2.6	2500
PC-180MA	25.9	1500	49	165	264	100.0	211.5	3.5	1875
	28.8	1700	51	162	259	113.3	201.2	3.3	2125
	33.5	2000	63	160	256	133.3	157.1	2.6	2500
PC-180MB	28.0	1500	49	178	285	100.0	229.8	3.8	1875
	31.7	1700	56	178	285	113.3	197.8	3.3	2125
	36.0	2000	61	172	275	133.3	177.5	2.9	2500
PC-180MC	30.8	1500	54	196	314	100.0	227.4	3.8	1875
	34.2	1700	59	192	307	113.3	204.6	3.4	2125
	39.0	2000	68	186	298	133.3	169.6	2.8	2500
PC-180MD	32.2	1500	55	205	328	100.0	233.6	3.9	1875
	35.2	1700	59	198	317	113.3	209.1	3.5	2125
	39.8	2000	69	190	304	133.3	170.9	2.8	2500
PC-180LA	34.4	1500	57	219	350	100.0	238.0	3.9	1875
	37.9	1700	62	213	341	113.3	217.6	3.6	2125
	42.5	2000	75	203	325	133.3	170.0	2.8	2500

# PCEF-250P

# PCEF-250S

## SYNCHRONOUS SERVO MOTOR 同步伺服馬達 - 立臥兩用

380V

FUKUTA SYNCHRONOUS  
SERVO MOTOR

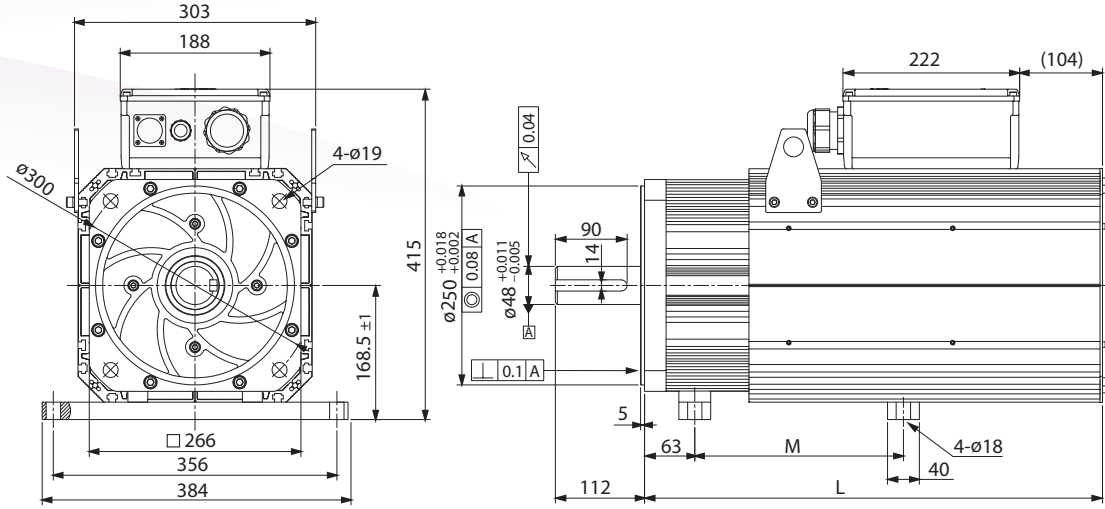
	M	L
250PA	262	500
250PB	262	525
250PC	262	550
250PD	262	575
250SA	262	600
250SB	370	625
250SC	370	650
250SD	370	675

### ▶ 產品規格 Specification

框 號 Frame No.	250PA
輸 出 Output (kw)	32.0
效 率 Efficiency (%)	95.2%
極 數 Poles	8
轉 動 慣 量 Rotor Inertia (kg-cm <sup>2</sup> )	571
額 定 轉 速 Rated Speed (rpm)	1500
最 高 轉 速 Max. Speed (rpm)	1875
重 量 Weight (kg)	125.0

### ▶ 產品規格 Specification

	250PB	250PC	250PD	250SA	250SB	250SC	250SD
框 號 Frame No.	250PB	250PC	250PD	250SA	250SB	250SC	250SD
輸 出 Output (kw)	37.8	43.5	49.3	55.1	59.8	64.7	68.1
效 率 Efficiency (%)	95.4%	95.6%	95.6%	95.8%	95.8%	95.6%	95.8%
極 數 Poles	8	8	8	8	8	8	8
轉 動 慣 量 Rotor Inertia (kg-cm <sup>2</sup> )	657	743	829	915	1001	1087	1173
額 定 轉 速 Rated Speed (rpm)	1500	1500	1500	1500	1500	1500	1500
最 高 轉 速 Max. Speed (rpm)	1875	1875	1875	1875	1875	1875	1875
重 量 Weight (kg)	131.0	137.0	142.0	148.0	154.0	160.0	165.0



框號 Fr. No.	額定輸出	額定轉速	額定電流	額定轉矩	最大轉矩	額定頻率	反電勢常數	轉矩常數	最高轉速
	Rated Output kw	Rated Speed RPM	Rated Current A	Rated Torque Nm	Max. Torque Nm	Rated Frequency Hz	Ke v/krpm	Kt Nm/Arms	Max Speed rpm
PC-250PA	32.0	1500	56	204	326	100.0	222.6	3.8	1875
	37.0	1700	65	208	333	113.3	191.1	3.3	2250
	43.6	2000	79	208	333	133.3	159.5	2.7	2500
PC-250PB	37.8	1500	65	241	385	100.0	223.3	3.8	1875
	43.3	1700	79	243	388	113.3	186.0	3.2	2250
	51.3	2000	88	243	388	133.3	167.5	2.9	2500
PC-250PC	43.5	1500	79	277	443	100.0	222.6	3.6	1875
	49.5	1700	89	278	443	113.3	180.5	3.3	2250
	58.2	2000	100	278	443	133.3	159.5	2.9	2500
PC-250PD	49.3	1500	89	314	502	100.0	214.6	3.7	1875
	56.7	1700	100	319	510	113.3	178.8	3.3	2250
	66.2	2000	115	316	506	133.3	167.0	2.9	2500
PC-250SA	55.1	1500	100	351	561	100.0	212.6	3.7	1875
	62.8	1700	115	353	565	113.3	186.1	3.2	2250
	74.2	2000	135	354	567	133.3	159.5	2.7	2500
PC-250SB	59.8	1500	106	381	609	100.0	219.3	3.7	1875
	68.4	1700	123	384	615	113.3	186.1	3.3	2250
	81.9	2000	146	391	626	133.3	159.5	2.8	2500
PC-250SC	64.7	1500	112	412	659	100.0	214.6	3.8	1875
	73.9	1700	131	416	665	113.3	178.8	3.3	2250
	87.2	2000	158	417	667	133.3	167.0	2.7	2500
PC-250SD	68.1	1500	118	433	693	100.0	212.6	3.8	1875
	77.9	1700	140	438	700	113.3	186.1	3.3	2250
	93.3	2000	155	446	713	133.3	159.5	3.0	2500

# PCEF-250M

# PCEF-250L

# PCEF-250X

## SYNCHRONOUS SERVO MOTOR 同步伺服馬達 - 立臥兩用

380V

FUKUTA SYNCHRONOUS  
SERVO MOTOR

▼	M	L	D	E	F	G
250MA	476	730	Ø48	42.5	9	14
250MB	476	755	Ø48	42.5	9	14
250MC	476	780	Ø48	42.5	9	14
250LA	476	805	Ø60	53	11	18
250LB	476	830	Ø60	53	11	18
250LC	476	855	Ø60	53	11	18
250LD	583	880	Ø60	53	11	18
250XA	583	905	Ø60	53	11	18
250XB	583	930	Ø60	53	11	18

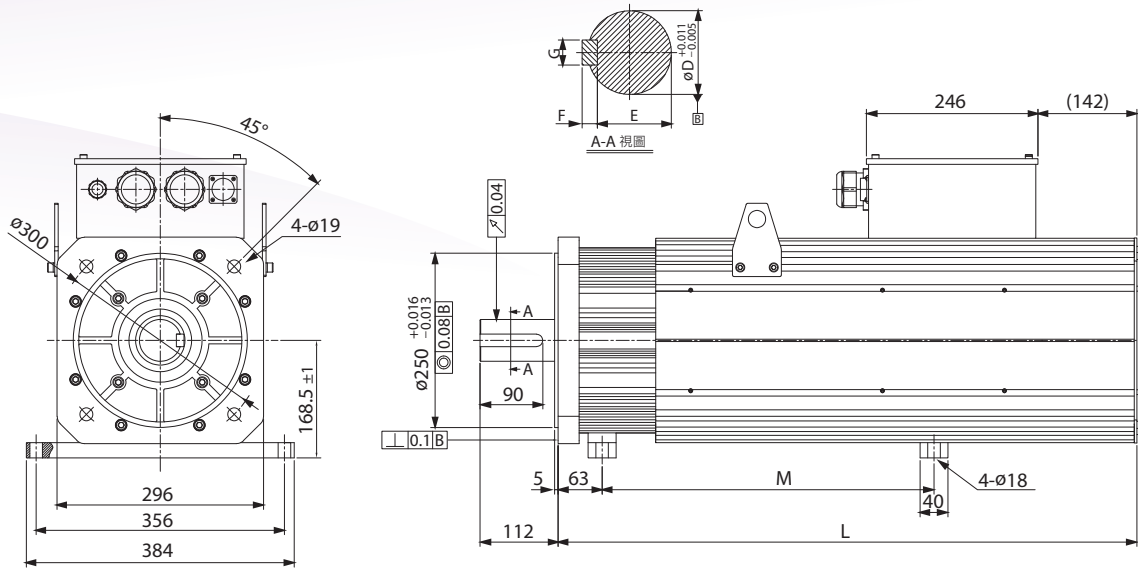
### ▶ 產品規格 Specification

▼	▼	▼
框 號 Frame No.	250MA	250MB
輸 出 Output (kw)	74.5	77.0
效 率 Efficiency (%)	96.0%	96.1%
極 數 Poles	8	8
轉 動 慣 量 Rotor Inertia (kg-cm <sup>2</sup> )	1284	1371
額 定 轉 速 Rated Speed (rpm)	1500	1500
最 高 轉 速 Max. Speed (rpm)	1875	1875
重 量 Weight (kg)	172.0	180.0

### ▶ 產品規格 Specification

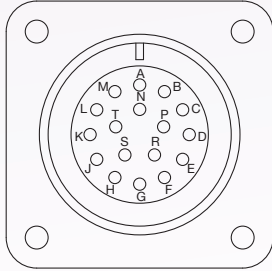
▼	▼	▼	▼	▼	▼	▼	
框 號 Frame No.	250MC	250LA	250LB	250LC	250LD	250XA	250XB
輸 出 Output (kw)	83.6	86.6	90.9	95.8	100.3	105.5	110.3
效 率 Efficiency (%)	96.1%	96.1%	96.2%	96.2%	96.2%	96.2%	96.3%
極 數 Poles	8	8	8	8	8	8	8
轉 動 慣 量 Rotor Inertia (kg-cm <sup>2</sup> )	1458	1545	1632	1720	1806	1893	1980
額 定 轉 速 Rated Speed (rpm)	1500	1500	1500	1500	1500	1500	1500
最 高 轉 速 Max. Speed (rpm)	1875	1875	1875	1875	1875	1875	1875
重 量 Weight (kg)	188.0	195.0	203.0	212.0	220.0	227.0	235.0

Remark : 1.Tolerance of Shaft End Diameter " D": Ø48:+0.011~-0.005 ; Ø60:+0.030~+0.011



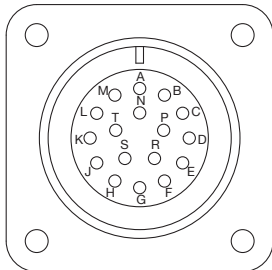
框號 Fr. No.	額定輸出	額定轉速	額定電流	額定轉矩	最大轉矩	額定頻率	反電勢常數	轉矩常數	最高轉速
	Rated Output kw	Rated Speed RPM	Rated Current A	Rated Torque Nm	Max. Torque Nm	Rated Frequency Hz	Ke v/krpm	Kt Nm/Arms	Max Speed rpm
PC-250MA	74.5	1500	129	474	759	100.0	219.3	3.8	1875
	85.1	1700	154	479	766	113.3	186.1	3.2	2250
	100.4	2000	173	480	767	133.3	159.5	2.9	2500
PC-250MB	77.0	1500	138	491	785	100.0	219.3	3.7	1875
	94.6	1700	169	502	803	113.3	179.4	3.1	2250
	105.6	2000	191	504	806	133.3	159.5	2.7	2500
PC-250MC	83.6	1500	152	531	850	100.0	212.7	3.6	1875
	105.6	1700	171	537	859	113.3	191.1	2.2	2250
	112.8	2000	191	538	861	133.3	170.0	2.9	2500
PC-250LA	86.6	1500	149	551	882	100.0	226.0	3.8	1875
	100.0	1700	192	562	899	113.3	180.5	3.0	2250
	116.5	2000	213	556	890	133.3	158.0	2.7	2500
PC-250LB	90.9	1500	165	579	926	100.0	214.6	3.6	1875
	104.9	1700	187	590	943	113.3	191.1	3.2	2250
	123.7	2000	213	591	945	133.3	167.5	2.9	2500
PC-250LC	95.8	1500	165	610	976	100.0	227.3	3.7	1875
	110.5	1700	213	621	993	113.3	177.0	3.0	2250
	130.6	2000	214	624	998	133.3	176.5	3.0	2500
PC-250LD	100.3	1500	183	638	990	100.0	212.6	3.6	1875
	114.6	1700	209	644	998	113.3	186.4	3.2	2250
	135.0	2000	245	645	999	133.3	159.9	2.7	2500
PC-250XA	105.5	1500	184	672	1042	100.0	223.3	3.8	1875
	120.2	1700	209	675	1046	113.3	195.5	3.3	2250
	142.3	2000	245	679	1053	133.3	167.5	2.9	2500
PC-250XB	110.3	1500	183	702	1089	100.0	233.3	4.0	1875
	125.8	1700	245	707	1095	113.3	175.6	3.0	2250
	148.9	2000	245	711	1102	133.3	175.0	3.0	2500

### ▶ 編碼器資料 Encoder Information



#### Standard Type (PC-150、180、250)

Connector	Pin 1	Pin 2	Pin 3	Pin 4	Pin 5	Pin 6	Pin 7	Pin 8
Resolver	遮蔽 Shield	Sin+	Sin-	Cos+	Cos-	Ref+	Ref-	PTC
	Pin 9	Pin 10	Pin 11	Pin 12	Pin 13	Pin 14	Pin 15	
	PTC+KTY	KTY	-	-	-	-	-	



#### Standard Type (PC-110)

Connector	Pin 1	Pin 2	Pin 3	Pin 4	Pin 5	Pin 6	Pin 7	Pin 8	
Resolver	遮蔽 Shield	Sin+	Sin-	Cos+	Cos-	Ref+	Ref-	PTC	
	Pin 9	Pin 10	Pin 11	Pin 12	Pin 13	Pin 14	Pin 15	Pin 16	Pin 17
	PTC+KTY	KTY	-	-	-	-	-	-	-

★ 編碼器之選用依客戶需求為主。 The selection of the encoder is based on customer requirements.



www.fukuta-motor.com.tw

FUKUTA SYNCHRONOUS  
SERVO MOTOR

**FUKUTA®**

**富田電機股份有限公司**  
FUKUTA ELEC. & MACH. CO., LTD.

**總公司 Headquarter / 銅鑼廠區 Tongluo Plant**

苗栗縣銅鑼鄉銅科六路 6 號  
No. 6, Tongke 6th Road., Tongluo Township, Miaoli  
County 366, Taiwan (R.O.C.)  
Tel: 886-37-980799 Fax: 886-37-980709

**豐工廠區 / 中區營業所**

台中市神岡區豐工南路 18 號  
No.18, Fenggoing S. Rd., Shen Kang Dist.,  
Taichung City 429, Taiwan (R.O.C.)  
Tel: 886-4-2515-9568 Fax: 886-4-2515-9538

**豐洲廠區 FengZhou Plant**

台中市神岡區豐洲路 301 巷 2-1 號  
No. 2-1, Ln. 301, Feng Chou Rd., Shen Kang  
Dist., Taichung City 429, Taiwan (R.O.C.)  
Tel: 886-4-2528-8833 Fax: 886-4-2528-3979

**北區營業所**

桃園市龜山區華亞二路 29 號 2 樓  
Tel: 886-3-3272909 Fax: 886-3-3275158

**南區營業所**

台南市東區光明街 201 巷 1 號 1 樓  
Tel: 886-6-2098-236 Fax: 886-6-2085-402

**日本營業窗口 株式会社 YTK**

〒556-0011 大阪府大阪市浪速区難波中 2-10-70  
なんばパークスタワー 19 階  
Tel: 81-06-7662-8687 Fax: 81-06-6777-7941



富田官網



富田型錄